

## Thermaline Elektro Kippkochkessel, 300lt für Hygienesockelaufstellung, freistehend

**Technisches Datenblatt**ARTIKEL #  
MODELL #

NAME #

SIS #

AIA #

**586015 (PBOT30EEDO)**Electric Tilting Boiling Pan,  
300 liter, Hygienic Profile,  
Freestanding, depth 1000  
mm - 400 V/3N/50-60Hz

### Kurzbeschreibung

**Artikel Nr.**

Der Kippkessel, die Abdeckung, das Konsolen-Chassis, die Verkleidung und der Deckel komplett aus Chromnickelstahl, Werkstoff 1.4301, gefertigt. Die Außenverkleidung ist matt geschliffen.

Nahtloser und hygienischer Zusammenbau mit den benachbarten Geräten durch eine Verbindungsschiene bzw. bei einer Aufstellung am Ende einer Gerätezeile mit einer Endschiene. Die Verbindungsschiene 5 mm dick und bündig mit der Abdeckung verschraubt.

Der Kessel aus einem Stück nahtlos tiefgezogen, Innenkessel und Doppelmantel aus korrosionsfestem Chromnickel-Molybdänstahl, Werkstoff 1.4404, gefertigt.

Frontseitig ist der Kochkessel mit einer schwappsicher ausgeführten Auslaufschnaupe versehen. Die Auslaufschnaupe so ausgeführt, daß auch eine leichte Entnahme kleinster Mengen aus dem Kippkochkessel gewährleistet ist.

Der Kippkochkessel ist mit einem energiesparenden, doppelwandigen und vollisolierten Deckel ausgerüstet. Der Deckel dicht verschweißt. Der Deckel ist so ausgeführt, daß

Der Kippkessel, die Abdeckung, das Konsolen-Chassis, die Verkleidung und der Deckel komplett aus Chromnickelstahl, Werkstoff 1.4301, gefertigt. Die Außenverkleidung ist matt geschliffen.

Nahtloser und hygienischer Zusammenbau mit den benachbarten Geräten durch eine Verbindungsschiene bzw. bei einer Aufstellung am Ende einer Gerätezeile mit einer Endschiene. Die Verbindungsschiene 5 mm dick und bündig mit der Abdeckung verschraubt.

Der Kessel aus einem Stück nahtlos tiefgezogen, Innenkessel und Doppelmantel aus korrosionsfestem Chromnickel-Molybdänstahl, Werkstoff 1.4404, gefertigt.

Frontseitig ist der Kochkessel mit einer schwappsicher ausgeführten Auslaufschnaupe versehen. Die Auslaufschnaupe so ausgeführt, daß auch eine leichte Entnahme kleinster Mengen aus dem Kippkochkessel gewährleistet ist.

Der Kippkochkessel ist mit einem energiesparenden, doppelwandigen und vollisolierten Deckel ausgerüstet. Der Deckel dicht verschweißt. Der Deckel ist so ausgeführt, daß abtropfendes Kondensat in den Kessel zurückgeleitet wird. Der Deckel federentlastet durch stufenlos ausbalancierbare Federgelenke. Der Handgriff des Deckels in wärmeisolierter Ausführung.

Das Kippen des Kessels erfolgt mittels einer Motorkippung mit variablen Geschwindigkeiten, dadurch bequemes Kippen ohne Kraftaufwand, rasches Abschütten des Kochwasser z. B. bei Teigwaren, dosiertes Ausgießen zum Portionieren sowie kein Überschappen des Kochgutes dank automatischer Anlauf- und Stopverzögerung.

Die Kippachse nach vorn und oben versetzt, wodurch eine höhere Schnaupenhöhe im gekippten Zustand und kleinere Wege des Ausgußstrahles erreicht werden.

Der Kessel ausgerüstet mit einem geschlossenen „Elektrodampf-Heizsystem“ (ohne Nachspeisung vom Wassernetz). Die Beheizung erfolgt durch eine Elektrodampfheizung. Hier wird die elektrische Energie in Dampf umgewandelt, Druck 1,5 bar. Die Heizkörper mit Trockengehschutz ausgestattet.

Die Kesselform steht in einem kochtechnisch günstigem Verhältnis des Durchmessers zur Tiefe, dadurch schnelle und gleichmäßige Wärmeübertragung von der Heizung ins Kochgut sowie geringe Schichthöhe des Kochgutes. Die optimale Wärmeübertragung erfolgt durch die besondere Bodenausbildung des Kessels mit gleichmäßiger Wärmeverteilung. Die Heizleistung unterteilt in 4 Heizungsstufen mit automatischer Überleitung vom Ankoch- in den Fortkochprozess durch eine energiesparende Mikroprozessorsteuerung.

ttc - therma touch control Steuerung:

Touch screen panel mit Mikroprozessor Steuerung für den Kochmodus.

Permanente, gut lesbare Anzeige der Soll- und Ist-Werte wie: -Temperatur

**Genehmigung:**

- Arbeitszeit
- Leistungsstufen

Alle Daten werden mit modernster Computertechnologie gesteuert und angezeigt.

Folgende Zusatzfunktionen können zugewählt werden:

- Startverzögerung
- softcooking
- Kochdauer
- Startzeit in Echtzeit
- Kochprogrammebene
- Leistungsstufen
- Soll-/Ist-Controlling.

Alle Anzeigen sind auf dem Display gut sichtbar.

Mittels dem ergonomisch versenkt eingebautem ttc- Display können sämtliche Gerätefunktionen und Kochprogramme einfach und übersichtlich angewählt und abgespeichert werden

Auftretende Fehler werden durch symbolische Fehlercode-Anzeige angezeigt. Der Service kann durch die integrierte History-Fehlercode-Anzeige feststellen, ob dieser Fehler bereits in der Vergangenheit vorlag. Die elektrische Steuerung inkl. der Schaltschütze in der Installationskonsole untergebracht.

Hoher Qualitätsstandard durch ISO9001/EN29001 Zertifikat sowie hohe Sicherheit durch CE-Konformität.

Das Gerät in strahlwassergeschützter Ausführung IPX6.

Das Gerät ist serienmäßig mit einem potentialfreien Kontakt zur Signalisation des Betriebszustandes auf einer bauseitigen Anzeigetafel (z.B. im Küchenchefbüro) sowie mit einem Kontakt zum Anschluß an bauseitige Energie-Optimierungsanlage ausgestattet. Das Gerät kann gegen Mehrpreis mit einer Datenschnittstelle ausgestattet werden, so daß in Verbindung mit einer entsprechenden Hard- und Software eine

## Hauptmerkmale

- Ergonomische, konkave Kessel mit großem Durchmesser, tiefem Punkt in der Mitte und großer Tiefe für leichtes Rühren und schonendes Be- und Entladen der Produkte.
- Am Rand des Ausgusses kann ein Sieb aufgesetzt werden (optional)
- Motorunterstützte variable Kippung mit "SOFT STOP". Kipp- und Ausgussgeschwindigkeiten können präzise eingestellt werden. Die Pfanne kann über 90 °C gekippt werden, um das Entleeren und die Reinigung zu erleichtern.
- Eingebauter Temperaturfühler für genaue Steuerung des Garvorgangs.
- USB-Anschluss für leichtes Update der Software, Laden von Rezepten und Herunterladen von HACCP-Daten.
- IPX6 Wasserschutzgrad.
- Kessel geeignet zum Kochen, Dämpfen, Pochieren, Schmoren oder Köcheln/Simmern aller Produktarten.
- Isolierter oberer Kesselrand als Schutz für den Anwender vor Verbrennung.
- Maximaler Druck des Innenmantels bei 1,7 bar; minimaler Arbeitsdruck bei 1 bar. Ermöglicht eine Temperaturregelung zwischen 50 und 110°C.

## Konstruktion

- Kochkessel aus 1.4435 (AISI 316L) rostfreiem Stahl mit ausgerichtetem Ausguss. Doppelmantel aus 1.4404 (AISI 316L) rostfreiem Stahl konzipiert für einen Druck von 1.5 bar.
- Außenverkleidung und Innenrahmen aus Chromnickelstahl 1.4301.
- Doppelwandiger isolierter Deckel aus Chromnickelstahl 1.4301 auf der Verstrebung des Kessels montiert und so ausbalanciert, dass er in allen Positionen geöffnet bleibt.
- Sicherheitsventil verhindert Überdruck des Dampfes im Doppelmantel.
- Sicherheitsthermostat schützt gegen zu geringen Wasserstand im Doppelmantel.
- Eine integrierte Mischbatterie, zum Befüllen der Pfanne und zur Erleichterung der Reinigungsarbeiten, ist als optionales Zubehör erhältlich.
- Frontseitig montiertes, geneigtes "TOUCH"-Bedienfeld, mit versenkter, tiefgezogener Fassung, bietet selbsterklärende Display-Funktionen, die den Anwender durch den Kochprozess leiten: gleichzeitige Anzeige der aktuellen und der eingestellten Temperatur sowie der eingestellten Kochzeit und der verbleibenden Kochzeit; Echtzeituhr; "SOFT" Funktion für schonendes Erhitzen empfindlicher Lebensmittel; 9 Leistungsstufen von Sieden bis zu starkem Kochen; Timer für verzögerten Start; Fehleranzeige für rasche Störungsbehebung.
- Auf ein Minimum gebrachte enge Spalten erleichtern die Reinigung der Seiten für höchste Hygienestandards.
- Möglichkeit zur Vorinstallation für Energieoptimierung oder externe Überwachungssysteme (Option).
- Rezept-Speichermöglichkeit für ein- oder mehrstufige Kochprozesse, mit verschiedenen Temperatureinstellungen.
- zu 98% recycelbar nach Gewicht; Verpackungsmaterial

frei von toxischen Substanzen.

- Ergonomisch und anwenderfreundlich dank der hohen Kippposition, und der Konstruktion des Ausgusses, die das Befüllen der Behälter erleichtert.
- GuideYou-Panel - vom Benutzer über die Einstellungen aktiviert - zur einfachen Verfolgung der mehrstufigen Rezepte, die ein korrektes und kontrolliertes Garen und eine bessere Optimierung des Geräts ermöglichen.  
Das System gibt Wartungshinweise im Einklang mit dem ESSENTIA-Programm und hilft dem Benutzer, das Gerät richtig zu pflegen und Ausfallzeiten zu vermeiden.
- Das gut sichtbare und helle LED TOUCH-Bedienfeld bietet benutzerfreundliche Symbole und intuitive, selbsterklärende Befehloptionen. Das Display zeigt an:  
Tatsächliche und eingestellte Temperatur  
Eingestellte und verbleibende Garzeit  
Vorwärmphase (falls aktiviert)  
GuideYou-Bedienfeld (falls aktiviert)  
Verzögerter Start  
Soft-Funktion zum sanften Erreichen der Zieltemperatur  
9 Leistungsstufen von köchelnd bis heftig kochend  
Druckmodus (bei Druckmodellen)  
Rührer EIN/AUS-Einstellungen (bei Modellen mit Rundkochfunktion)  
Fehlercodes für eine schnelle Problemlösung  
Wartungserinnerungen

### Benutzeroberfläche und Datenmanagement

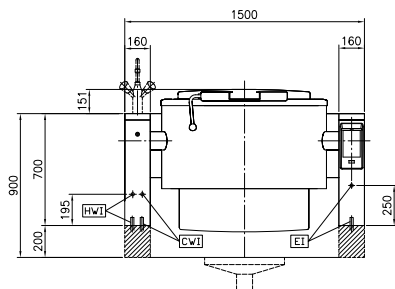
- Bereit für Konnektivität: Ermöglicht Datenüberwachung in Echtzeit für angeschlossene Geräte (erfordert optionales Zubehör - kontaktieren Sie uns für weitere Details).

### Optionales Zubehör

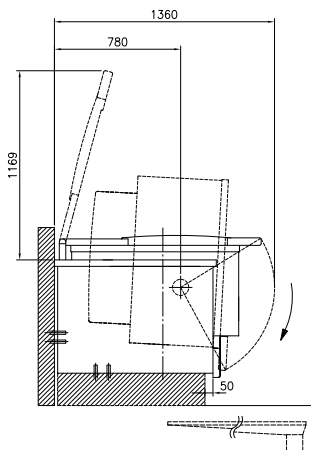
- Abschüttsieb für 300-, 400- und 500-Liter-Kipp-Kochkessel PNC 910006
- Bodenplatte für 300, 400 und 500 Ltr. Kochkessel PNC 910036
- Messtab für 300-Liter-Kipp-Kochkessel PNC 910047
- Spätzlesieb für 300-, 400- und 500-Liter-Kippkochkessel (Länge 852mm) PNC 910057
- Schaber für Spätzlesieb PNC 910058
- Siebstange für runde Stand-Kochkessel PNC 910162
- Bodenplatte mit 2 Füßen für Kippgeräte PNC 911475
- Edelstahlsockel für Kippgeräte - wandstehend - werkseitig montiert PNC 911812
- Edelstahlsockel für Kippgeräte - freistehend - werkseitig montiert PNC 911813
- Sieb für Auslaufhahn PNC 911966
- C-Board (Aufkantung Länge 1500 mm, Höhe 40 mm) für Kippgeräte - werkseitig mitbestellen (nicht nachträglich montierbar) PNC 912187

- Steckdose CEE-16A/400V/IP67 PNC 912468
- Steckdose CEE-32A/400V/IP67 PNC 912469
- Schukosteckdose Typ-23, 16A/230V, eingebaut PNC 912470
- Steckdose, Schweizausführung, Typ-23, 16A/230V, eingebaut PNC 912471
- Steckdose, Schweizausführung Typ-23, 16A/380V, eingebaut PNC 912472
- Eingebaute Netzsteckdose (Schuko), 16A, IP55, schwarz PNC 912473
- Eingebaute Netzsteckdose (Cee), 16A, IP67, blau/weiß PNC 912474
- Eingebaute Netzsteckdose (Schweiz - 23), 16A, IP54, blau PNC 912475
- Eingebaute Netzsteckdose (Schuko), 16A, IP54, blau PNC 912476
- Eingebaute Netzsteckdose (Schweiz - 25), 16A, IP54, rot/weiß PNC 912477
- Verschalung Sockelrücksprung von 70 bis 270 mm. Für ProThermetik Kippgeräte. nur werkseitig montierbar. PNC 912479
- Manometer für pro-thermetic Kipp-Kochkessel PNC 912490
- Set geschlossene Rückwand für Kippgeräte - wandstehend PNC 912707
- Wasserfüllautomatik (Warm- und Kaltwasser) für Kippgeräte PNC 912735
- Anschlussset Energieoptimierungsanlage potentialfreier Kontakt ProThermetik PNC 912737
- Set geschlossene Rückwand für Kippgeräte - freistehend PNC 912747
- Rückwandverkleidung für Kippgeräte, freistehend PNC 912771
- Hauptschalter 60A (werksseitig anzugeben) PNC 912774
- Schlauchbrause für Kippgeräte - freistehend PNC 912776
- Auslaufhahn 2" für ProThermetic Kippkochkessel und Kippbratpfannen drucklos PNC 912779
- Notausschalter ProThermetik PNC 912784
- Mischbatterie zwei Knebel PNC 913554
- Mischbatterie zwei Knebel PNC 913555
- Mischbatterie zwei Knebel PNC 913556
- Mischbatterie zwei Knebel PNC 913557
- Mischbatterie mit zwei Knebeln, 520mm Höhe, 600mm Schwenktiefe für PXXT - werkseitig montiert PNC 913567
- Mischbatterie mit einem Hebel, 564mm Höhe, 450mm Schwenktiefe für PXXT- KWC - werkseitig montiert PNC 913568

Front

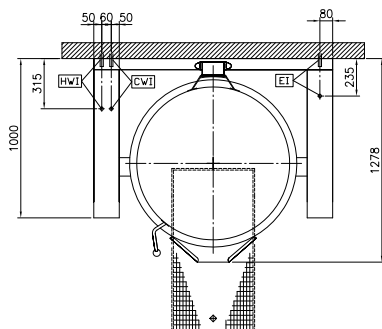


Seite



CWI = Kaltwasserzulauf  
EI = Elektroanschluss  
HWI = Warmwasserzulauf

oben



## Elektrisch

Netzspannung:  
586015 (PBOT30EDEO) 400 V/3N ph/50/60 Hz  
Gesamt-Watt 36.2 kW

## Installation

freistehend auf Betonsockel,  
Füßen , Auf Untergestell,  
Aufstellung an Wand

## Installationsart:

## Schlüsselinformation

Konfiguration rund;kipubar  
Betriebstemperatur MIN.: 50 °C  
Betriebstemperatur MAX.: 110 °C  
Durchmesser runder  
Kochkessel: 900 mm  
Tiefe runder Kochkessel: 570 mm  
Außenabmessungen, Länge: 1500 mm  
Außenabmessungen, Tiefe: 1000 mm  
Außenabmessungen, Höhe: 700 mm  
Nettogewicht: 390 kg  
Kessel-Netto-Nutzhalt 300 lt  
Kippmechanismus: automatisch  
Doppelwandiger Deckel: ✓  
Heizungsart: indirekt

## Energieverbrauch

Standard:  
Beheizt: 0 lt  
Aufheiztemperatur: From 0°C to 0°C  
Aufheizzeit: 0 min

## Nachhaltigkeit

Energieverbrauch in  
Aufheizphase: 0  
Energieeffizienz: 0 %